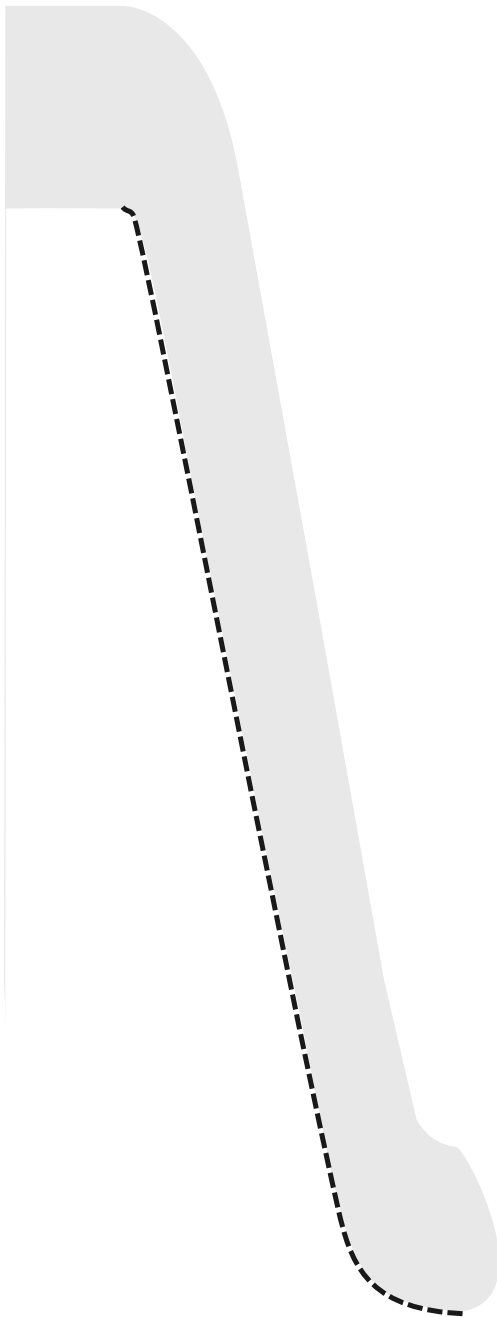




ROCAS SEDIMENTARIAS DERIVADAS DE TIERRA INORGÁNICA					
TEXTURA	TAMAÑO DEL GRANO	COMPOSICIÓN	COMENTARIOS	NOMBRE DE LA ROCA	SÍMBOLO DEL MAPA
Clástica (fragmentaria)	Guijarros, adoquines, y/o piedras grandes incrustados en arena, limo, y/o arcilla	Mayormente cuarzo, feldespato, y minerales arcillosos; puede contener fragmentos de otras rocas y minerales	Fragmentos redondeados	Conglomerado	
			Fragmentos angulares	Brecha	
	Arena (0.006 a 0.2 cm)		Fino a grueso	Arenisca	
	Limo (0.0004 a 0.006 cm)		Grano muy fino	Limolita	
	Arcilla (menos que 0.0004 cm)		Compacto; puede partirse fácilmente	Shale	
ROCAS SEDIMENTARIAS FORMADAS QUÍMICA Y/O ORGÁNICAMENTE					
TEXTURA	TAMAÑO DEL GRANO	COMPOSICIÓN	COMENTARIOS	NOMBRE DE LA ROCA	SÍMBOLO DEL MAPA
Cristalina		Halita	Cristales de precipitados y evaporitas químicos	Sal gema	
		Yeso		Roca de yeso	
		Dolomita		Dolomía	
		Calcita		Caliza	
		Carbono		Carbón bituminoso	

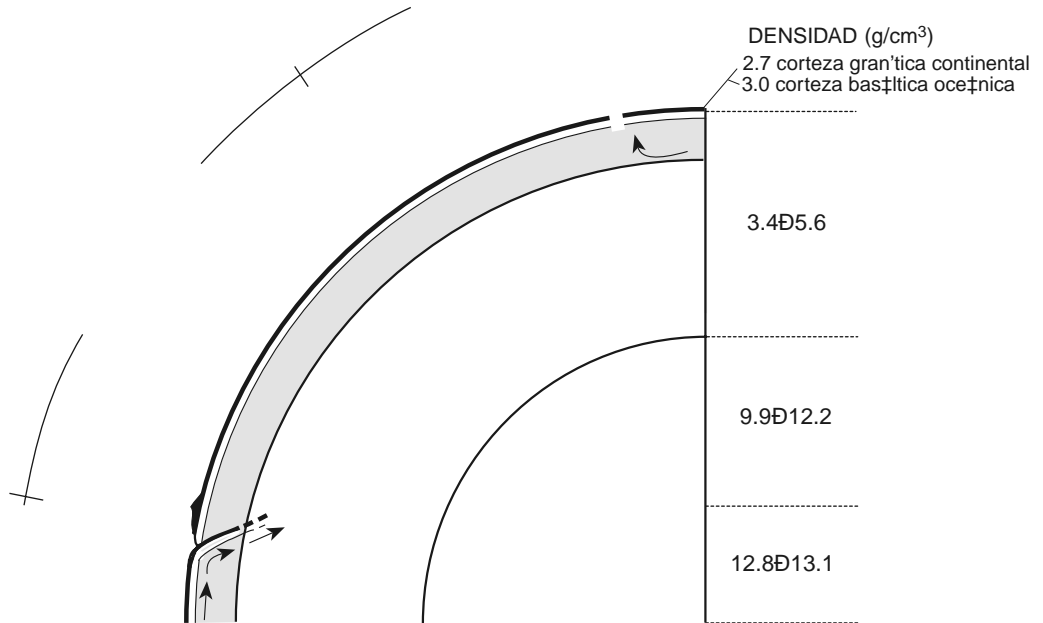
# HISTORIA GEOLÓGICA



PLEISTOCENO  
 PLIOCENO  
 MIOCENO  
 -----  
 OLIGOCENO  
 EOCENO  
 PALEOCENO  
  
 SUPERIOR  
  
 INFERIOR  
  
 SUPERIOR  
 MEDIO  
 INFERIOR  
  
 SUPERIOR  
  
 MEDIO  
 INFERIOR  
 SUPERIOR  
 MEDIO  
  
 INFERIOR  
  
 SUPERIOR  
 INFERIOR  
 SUPERIOR  
 MEDIO  
 INFERIOR  
  
 SUPERIOR  
  
 MEDIO  
 INFERIOR  
  
 SUPERIOR  
 INFERIOR  
  
 SUPERIOR  
  
 MEDIO  
 INFERIOR  
 SUPERIOR  
 MEDIO  
 INFERIOR









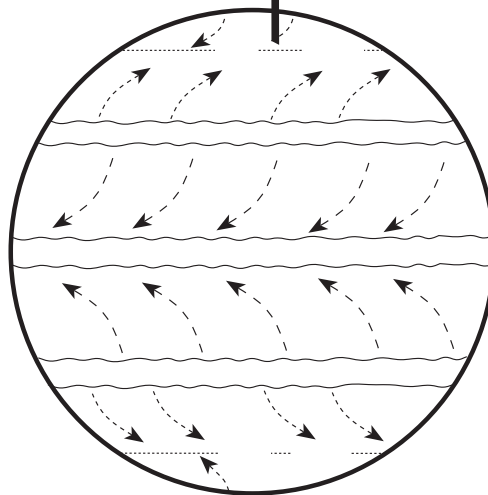
## Punto de Rocío (°C)

Temperatura de Bulbo Seco (°C)	Diferencia Entre las Temperaturas de Bulbo Húmedo y Bulbo Seco (C°)															
	0	1	2	3	4	5	6	7	8	9	10	11	12	13	14	15
-20	-20	-33														
-18	-18	-28														
-16	-16	-24														
-14	-14	-21	-36													
-12	-12	-18	-28													
-10	-10	-14	-22													
-8	-8	-12	-18	-29												
-6	-6	-10	-14	-22												
-4	-4	-7	-12	-17	-29											
-2	-2	-5	-8	-13	-20											
0	0	-3	-6	-9	-15	-24										
2	2	-1	-3	-6	-11	-17										
4	4	1	-1	-4	-7	-11	-19									
6	6	4	1	-1	-4	-7	-13	-21								
8	8	6	3	1	-2	-5	-9	-14								
10	10	8	6	4	1	-2	-5	-9	-14	-28						
12	12	10	8	6	4	1	-2	-5	-9	-16						
14	14	12	11	9	6	4	1	-2	-5	-10	-17					
16	16	14	13	11	9	7	4	1	-1	-6	-10	-17				
18	18	16	15	13	11	9	7	4	2	-2	-5	-10	-19			
20	20	19	17	15	14	12	10	7	4	2	-2	-5	-10	-19		
22	22	21	19	17	16	14	12	10	8	5	3	-1	-5	-10	-19	
24	24	23	21	20	18	16	14	12	10	8	6	2	-1	-5	-10	-18
26	26	25	23	22	20	18	17	15	13	11	9	6	3	0	-4	-9
28	28	27	25	24	22	21	19	17	16	14	11	9	7	4	1	-3
30	30	29	27	26	24	23	21	19	18	16	14	12	10	8	5	1

## Humedad Relativa (%)

Temperatura de Bulbo Seco (°C)	Diferencia Entre las Temperaturas de Bulbo Húmedo y Bulbo Seco (C°)															
	0	1	2	3	4	5	6	7	8	9	10	11	12	13	14	15
-20	100	28														
-18	100	40														
-16	100	48														
-14	100	55	11													
-12	100	61	23													
-10	100	66	33													
-8	100	71	41	13												
-6	100	73	48	20												
-4	100	77	54	32	11											
-2	100	79	58	37	20	1										
0	100	81	63	45	28	11										
2	100	83	67	51	36	20	6									
4	100	85	70	56	42	27	14									
6	100	86	72	59	46	35	22	10								
8	100	87	74	62	51	39	28	17	6							
10	100	88	76	65	54	43	33	24	13	4						
12	100	88	78	67	57	48	38	28	19	10	2					
14	100	89	79	69	60	50	41	33	25	16	8	1				
16	100	90	80	71	62	54	45	37	29	21	14	7	1			
18	100	91	81	72	64	56	48	40	33	26	19	12	6			
20	100	91	82	74	66	58	51	44	36	30	23	17	11	5		
22	100	92	83	75	68	60	53	46	40	33	27	21	15	10	4	
24	100	92	84	76	69	62	55	49	42	36	30	25	20	14	9	4
26	100	92	85	77	70	64	57	51	45	39	34	28	23	18	13	9
28	100	93	86	78	71	65	59	53	47	42	36	31	26	21	17	12
30	100	93	86	79	72	66	61	55	49	44	39	34	29	25	20	16





### Espectro Electromagnético

